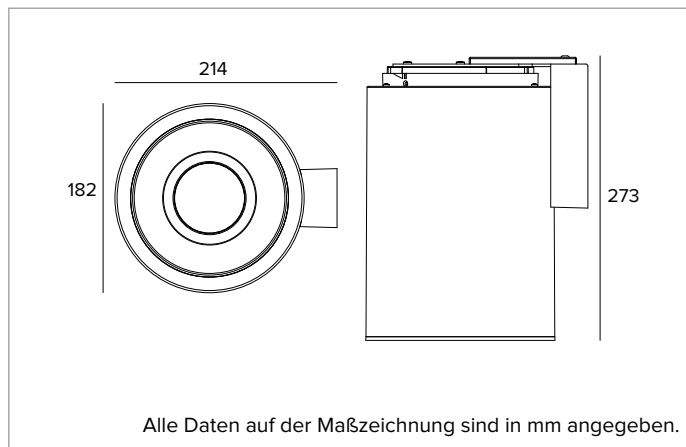


# 1T9702EL | CCTEVO TUBE 180 Wandinstallation

## Wandleuchte für LED-Leuchtmittel mit direkter Lichtemission



	3000K	H(m)	D(m)	Emax(lx)		
Ra90			75°			
Fixture Power	22W	1	1.53	1382		
Source Flux	3074lm	2	3.05	345		
Fixture Flux	1723lm	3	4.58	154		
Efficacy	78lm/W	4	6.10	86		
TS1536	I <sub>max</sub> =449cd/klm	I <sub>max</sub>	1382cd	5	7.63	55



### LICHTQUELLE

Hocheffiziente COB-LED Ra90. Ra80 auf Anfrage

**Die Energieeffizienzklasse des Produkts:** E

**Nennleistung:** 19,6W

**Nenn-Lichtstrom:** 3074lm

**Farbwiedergabeindex:** 90

**Rf:** 92

**Rg:** 101

**Ähnliche Farbtemperatur:** 3000K

**Lebensdauer (L80/B10):** >50000h tq +25°C

### BELEUCHUNGSTECHNISCHE MERKMALE

Abschluss-Trennring aus thermoplastischem Material. Optik bestehend aus Reflektor aus Thermoplastmaterial mit Metallic-Grau-Finish, Abschlussblende aus gehärtetem sandgestrahltem Glas, interner Rekuperator aus hochreflektierendem weißem Thermoplastmaterial.

**Abstrahlung:** DIREKT

**Optik:** REFLEKTOR

**Abstrahlwinkel:** VWFL

**Optische Effizienz:** 56%

**Leuchten-Lichtstrom:** 1723lm

**Lichtausbeute:** 78lm/W

**Fotobiologische Sicherheit:** Risikogruppe 1 (RG 1 = geringes Risiko)

### MECHANISCHE MERKMALE

Gehäuse aus lackiertem Aluminium. Interne Struktur aus verzinktem Stahl und passiver Kühlkörper aus Aluminium-Druckguss mit Kataphorese-Schutzbehandlung.

**Farbe und Oberfläche:** Tiefschwarz

**Gewicht:** 2,5Kg

**Schutzart:** IP20

### ELEKTRISCHE MERKMALE

In das Leuchtengehäuse integrierter Treiber, verfügbar als elektronische ON-OFF Version. Leuchten gemäß EN 60598-2-22 für die Stromversorgung über ein zentrales Notstromsystem CPSS (Central Power Supply System); Bereiche mit hohem Risiko ausgeschlossen. Die voreingestellte Leistungsaufnahme und der voreingestellte Lichtstrom betragen 100% an AC und 100% an DC.

**Leistungsaufnahme der Leuchte:** 22W

**Betriebsgerät:** 230Vac 50Hz

**Schutzklasse:** SCHUTZKLASSE 1

**Treiberart / Steuerung:** ON-OFF

**einschließlich Treiber:** JA

**Klasse F:** JA

**SAFE FLICKER:** PstLM=<1 und SVM=<0,4 (IEC TR 61547-1 und IEC TR 63158), um ein angenehmeres und sicheres Licht zu garantieren

**Umgebungstemperaturen:** 0°C / +25°C

### INSTALLATION

Kit mit Befestigungsplatte zur Wandmontage bereits im Produkt enthalten.

### GARANTIE

5 Jahre.

### HINWEISE

Leuchte für die Entsorgung/Recycling am Ende der Lebensdauer konzipiert. Austauschbare (nur LED) Lichtquelle durch einen Fachmann. Austauschbare Vorschaltgeräte durch einen Fachmann.

Aus Gründen der technologischen Entwicklung der elektronischen Bauteile unterliegen die aufgeführten Daten eventuellen Aktualisierungen. Daher muss bei der Bestellung eine Bestätigung angefordert werden. Der Lichtstrom und die elektrische Leistung weisen einen Toleranzbereich von +/-10% im Vergleich zum angezeigten Wert auf. Tq bei +25 °C auf (CIE 121).

Technische Änderungen vorbehalten.

Targetti Sankey S.r.l.  
Via Pratese, 164  
50145 Firenze - Italy  
Tel: +39 055 37911  
targetti.com  
targetti@targetti.com

CCIAA Firenze  
Share Capital:  
€ 500.000,00  
VAT N. (IT):  
01537660480  
R.E.A: FI-275656

**TARGETTI**